



CZECH UP YOUR BEER
COOLING AND DISPENSING SYSTEMS

MODEL AS-40 GLYCOL GREEN LINE

CHLADICÍ VÝKON 25 - 40 L/HODINU

AS-40 GLYCOL je vhodný chladič pro dochlazování speciálních stojanů a pivních tanků s použitím glycolu. Chladicí jednotka dosahuje maximálního výkonu až 40 litrů za hodinu a při průběžném výkonu poskytuje chladicí kapacitu 25 litrů za hodinu.

Zařízení je vhodné pro dochlazování kvasných nádob v průběhu fermentace při výrobě piva, chlazení a vymražování vína a moštů.

Model glycol je vybaven míchadlem s pumpou a digitálním termostatem. Přepad umístěný na boku chladiče reguluje maximální hladinu vodní lázně.



VÝHODY A UŽITNÉ VLASTNOSTI ŘADY AS LINDR:

AS - je technologie vodního chlazení se zásobou ledové banky, přičemž při plném naledování umožňuje poskytnout maximální chladicí výkon.

GREEN LINE - technologie LINDR GREEN LINE je díky využití ekologického chladiva R-290 šetrná k životnímu prostředí. Při jeho výrobě provádíme systémovou úsporu energií. Díky této konstrukci dosahuje každý z výrobců o **20% vyšší energetickou účinnost a o 20% nižší spotřebu elektrické energie.**

KONSTRUKCE A SERVIS - moderní uspořádání chladicí technologie LINDR zaručuje jednoduchost a dostupnost servisních zásahů a jednoduchost údržby.

VÝKON, KVALITA, ROZMĚRY - nejlepší poměr výkonu-kvality-rozměrů.

✓ **GREEN LINE** - všechny modely řady AS jsou kompletně v provedení GREEN LINE.

✓ **SNADNO PŘENOSNÝ** - snadná a bezpečná manipulace díky dvěma nerezovým madlům na bocích přístroje.

✓ **VÝBAVA** - standardní dodávanou součástí je digitální termostat umožňující plynulou a přesnou regulaci teploty a míchadlem s pumpou o výtlačku 6m.

TECHNICKÉ PARAMETRY



MOŽNÉ VOLBY ZAKÁZKOVÉ ÚPRAVY

KONCOVKA NAPÁJECÍHO KABELU

ANO



Pozn.

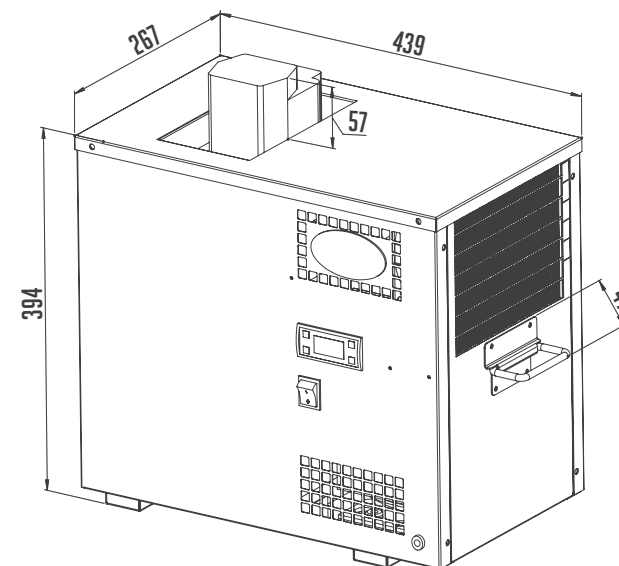
Vybrané modely nabízíme i ve variantě s napětími 115V/60Hz nebo 220V/60Hz.

Nabízíme i další zakázkové úpravy (kontaktujte nás).

PRODUKTOVÝ MODEL

AS-40 GLYCOL GL

CHLADICÍ VÝKON KOMPRESORU (HP)	1/8
CHLADICÍ VÝKON KOMPRESORU (W)	310
MAXIMÁLNÍ CHLADICÍ VÝKON TO 0°C / TK 45°C (L/HOD)	40
PRŮBĚŽNÝ CHLADICÍ VÝKON (L/HOD)	25
TEPELNÝ SPÁD ΔT (°C)	10
LEDOVÁ BANKA (KG)	-
VÝTLAK DOCHLAZOVACÍ PUMPY (M)	6
POČET CHLAZENÝCH NÁPOJŮ (KS)	-
POČET/ DÉLKA CHLADICÍ SMYČKY (M)	-
PŘÍKON (W)	437
JMENOVITÝ PROUD (A)	1,90
VÁHA (KG)	17,0
TYP CHLADIVA	R290
NAPĚTÍ	220-240V 50HZ-1
PŘIPOJENÍ PIVO/ DOCHLAZENÍ - RYCHLOSPJKA	-/-, 1/2



www.lindr.cz

