



**CZECH UP YOUR BEER**  
COOLING AND DISPENSING SYSTEMS

# NÁVOD K POUŽITÍ

## VÝČEPNÍ STOJANY LINDR

**ČESKY**

Number 019-2020 REV00

Valid 2020-10-01



**STOJAN LINDR TUBE**

**LINDR.CZ s.p.o.**  
CHLADICÍ A VÝČEPNÍ TECHNIKA



**CZECH UP YOUR BEER**  
COOLING AND DISPENSING SYSTEMS

### **DŮLEŽITÉ**

Tato příručka obsahuje pokyny pro instalaci, používání a obsluhu zařízení. Tato příručka je nedílnou součástí zařízení. Musí být uložena u zařízení po celou dobu životnosti a poskytnuta uživateli, kdykoli je zařízení instalováno, přemístěno, používáno nebo udržováno. Před instalací a užíváním zařízení si pečlivě přečtěte tuto příručku, obsahuje důležité informace, které vedou ke správnému a bezpečnému užívání zařízení.

Původní návod.

### **LINDR.CZ s.r.o.**

Sadová 132  
503 15 Nechanice, Czech Republic

mob.: + **420 775 715 494**

tel. : +420 495 447 239

e-mail: info@lindr.cz

**web: www.lindr.cz, www.lindr.eu**



## **Obsah:**

1.	Úvod	.....	4
2.	Popis zařízení	.....	4
3.	Všeobecné instrukce, opatření a bezpečnostní pokyny	.....	4
4.	Záruka	.....	4
5.	Popis zařízení	.....	4
6.	Volitelné příslušenství	.....	5
7.	Montáž světelného medailonu	.....	6
8.	Montáž výčepního kohoutu	.....	7
9.	Náhradní díly	.....	7
10.	Ochrana životního prostředí	.....	7

## 1. ÚVOD:

Děkujeme Vám, že jste se rozhodli zakoupit produkt LINDR.

## 2. POPIS ZAŘÍZENÍ:

### **STOJAN LINDR TUBE:**

Subtilní typ výčepního stojanu s minimalistickým designem a jedním kohoutem. Tento model je praktický a účelný pro čepování piva, vína či jiných stáčených nápojů. Je vhodný do menších prostor, barů, restaurací, altánů, zahrádek, apod. Přesto umožňuje použití široké škály příslušenství, včetně provedení se světlou reklamou či medailonu s možností individuálního motivu.

## 3. VŠEOBECNÉ INSTRUKCE, OPATŘENÍ A BEZPEČNOSTNÍ POKYNY:

Při použití dbejte na dodržování základních bezpečnostních pokynů daných výrobcem zařízení. Jakékoliv jiné použití je pokládáno za nepřijatelné, a tedy nebezpečné. Dodavatel neručí za škody způsobené nesprávným používáním.

**ZAŘÍZENÍ NEPOUŽÍVEJTE K JINÝM ÚČELŮM, NEŽ JE URČENO VÝROBCEM!**

## 5. POPIS ZAŘÍZENÍ:

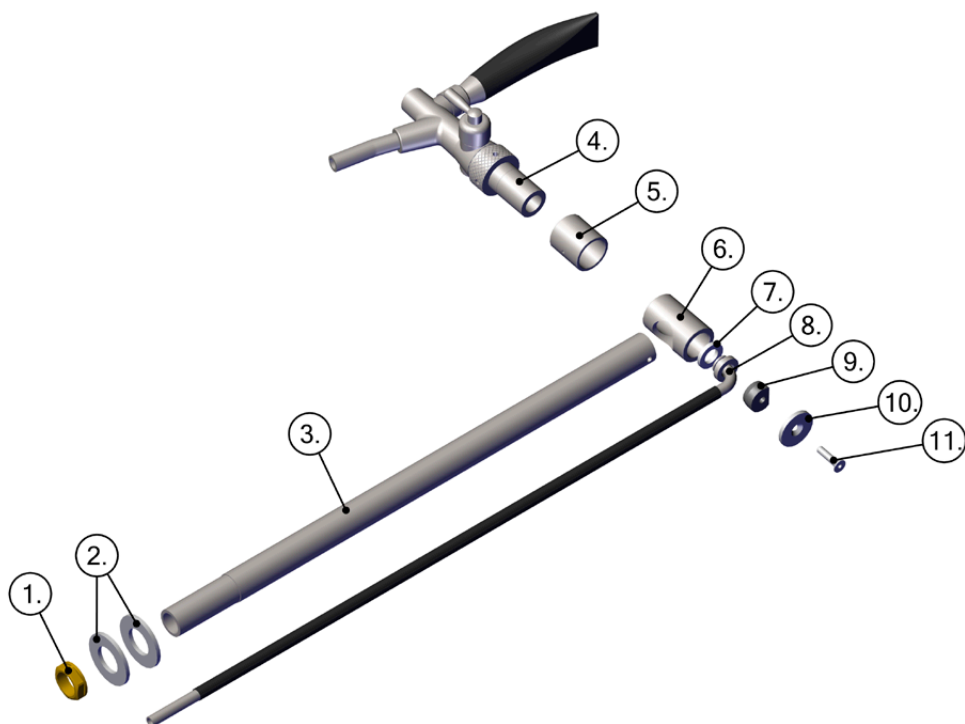
1. Matice G 1/2"	6. Kování
2. Vymezovací kroužek	7. Těsnění
3. Noha stojanu	8. Pivní trubka
4. Výčepní kohout (není součástí balení)	9. Ustavovací čep
5. Vymezovací kroužek	10. Víčko
	11. Šroub

**Všeobecná bezpečnostní pravidla. Dodržujte tyto následující bezpečnostní pokyny.**

Dodavatel neručí za škody způsobené činnostmi prováděnou na tomto zařízení bez dodržování následujících instrukcí!

## 4. ZÁRUKA:

Na zařízení je poskytnuta záruka dle obecných právních nařízení České republiky, nebo dle obchodní dohody. Během záruční doby zdarma odstraníme vzniklé vady výrobku, které nebyly způsobeny nadměrným opotřebením, nevhodným zacházením, manipulací, nevhodným uskladněním, nebo použitím výrobku v rozporu s návodem a jeho konstrukcí určenou pro daný účel výrobcem. Materiály vyměněné během záruky jsou naším majetkem. O oprávněnosti záruky vždy rozhoduje autorizovaný servis. Záruka poskytnutá prodejcem mimo území České republiky se řídí dohodou mezi prodejcem a kupujícím v jejich vzájemném vztahu, která není přímým vztahem k výrobcí. Kupujícímu tímto nevzniká nárok na uplatnění záruky u výrobce. Doprava, nebo jiné náklady nejsou předmětem záruky



## 6. VOLITELNÉ PŘÍSLUŠENSTVÍ:

- Medailony

obrázek 5 B



DRŽÁK MEDAILONU

FISH EYE

SVĚTLNÝ MEDAILON

DŘEVĚNÝ MEDAILON

- Výčepní kohouty

obrázek 5 C

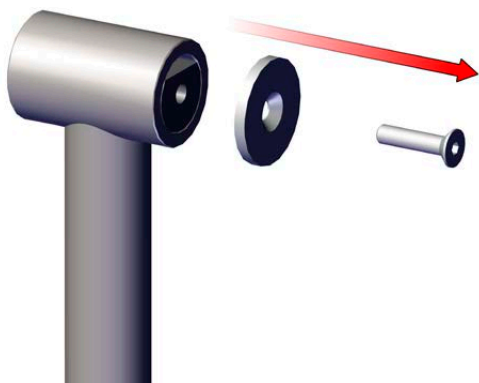


**i POZNÁMKA:** Příslušenství není součástí balení STOJAN LINDR TUBE.

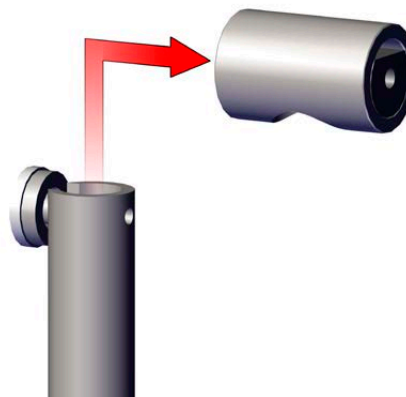
## 7. MONTÁŽ SVĚTELNÉHO MEDAILONU:

1. Nejprve odšroubujte šroub a odstraňte víčko. ( obr. 6A )
2. Sundejte kování z nohy stojanu. ( obr. 6B )
3. Vyměňte z nohy stojanu pivní trubku. ( obr. 6C )
4. Protáhněte kabel světelným medailonem, kováním a nohou stojanu. ( obr. 6D )
5. Poté sestavte díly stojanu a přišroubujte světelný medailon.

obrázek 6 A



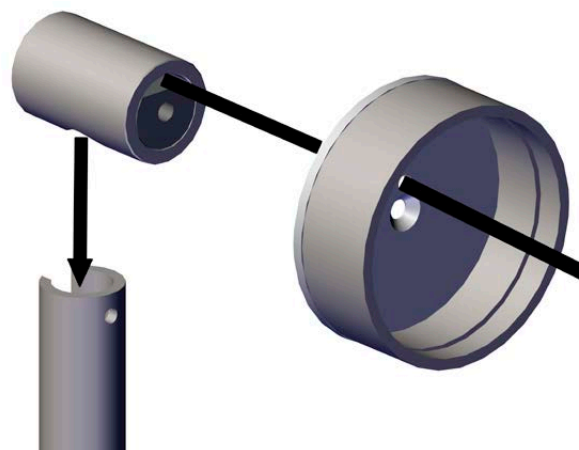
obrázek 6 B



obrázek 6 C



obrázek 6 D



6

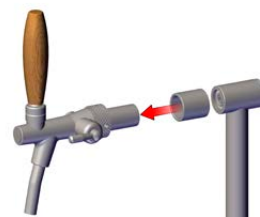
**i** **POZNÁMKA:** Kabel protáhněte volným koncem (bez konektoru) a připojte k trafu.

## 8. MONTÁŽ VÝČEPNÍHO KOHOUTU:

1.

obrázek 7 A

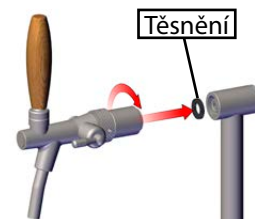
Nasadte vymezovací kroužek na závit kohoutu.



2.

obrázek 7 B

Zašroubujte kohout do kování stojanu (směrem doprava).  
Ujistěte se, že jste vložili těsnění.



3.

obrázek 7 C

Povolte matici kohoutu (směrem doprava) a srovnejte kohout do kolmé pozice.

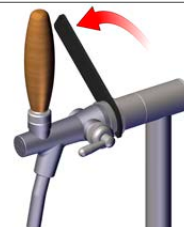


3.

obrázek 7 D

Dotáhněte matici kohoutu klíčem (směrem doleva).

(klíč není součástí balení stojanu)



## 9. NÁHRADNÍ DÍLY:

Při objednání náhradních dílů je vždy nutné uvést :

- typ výrobku
- rok výroby
- výrobní číslo

### **Objednávání součástek:**

POUŽÍVEJTE VŽDY ORIGINALNÍ SOUČÁSTKY. Za součástky, které nejsou originální, nebo doporučeny výrobcem, nenese výrobce ani dodavatel žádnou odpovědnost.

## 10. OCHRANA ŽIVOTNÍHO PROSTŘEDÍ:

### **Třídění odpadu:**



Tento výrobek nesmí být likvidován spolu s běžným komunálním odpadem.

**V jiných státech než v České republice podléhá třídění odpadů místním předpisům.**



Tříděný odpad umožňuje recyklaci a opětovné využití použitých výrobků a obalových materiálů. Opětovné použití recyklovaných materiálů pomáhá chránit životní prostředí před znečištěním a snižuje spotřebu surovin. Místní předpisy mohou upravovat způsob likvidace domácích spotřebičů v místních sběrnách nebo v místě nákupu výrobku.

