



CZECH UP YOUR BEER
COOLING AND DISPENSING SYSTEMS

NÁVOD K POUŽITÍ

CZ

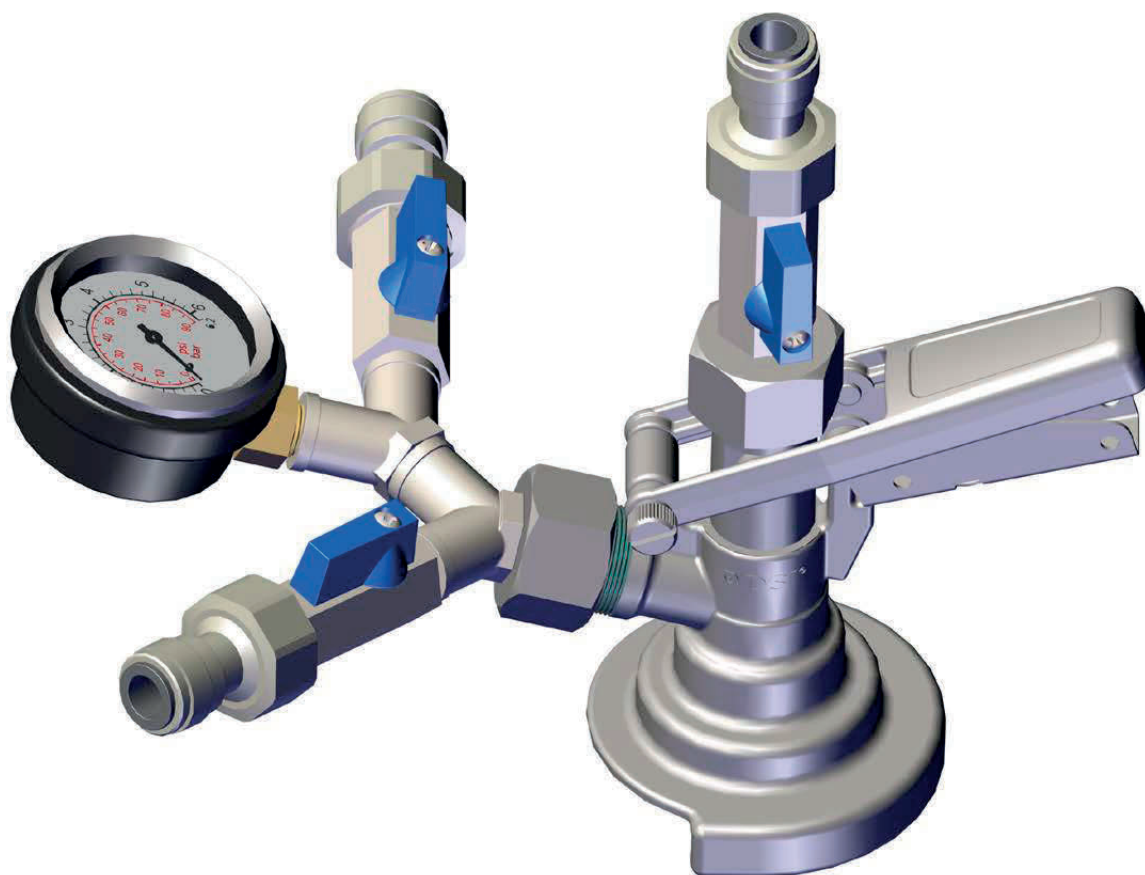
INSTRUCTION MANUAL

EN

ČESKY/ ENGLISH

Number 054-2022 REV00

Valid 2022-01-01



PLNIČKA KEG SUDŮ

KEG FILLER

LINDR.CZ s.p.o.
CHLADICÍ A VÝČEPNÍ TECHNIKA

DŮLEŽITÉ

Tato příručka obsahuje pokyny pro instalaci, používání a obsluhu zařízení. Tato příručka je nedílnou součástí zařízení. Musí být uložena u zařízení po celou dobu životnosti a poskytnuta uživateli, kdykoli je zařízení instalováno, přemísřeno, používáno nebo udržováno. Před instalací a užíváním zařízení si pečlivě přečtete tuto příručku, obsahuje důležité informace, které vedou ke správnému a bezpečnému užívání zařízení.

Vzhledem k neustálému zlepšování výrobků jsou obrázky umístěné v návodu pouze ilustrativní a mohou se lišit od zakoupeného zboží.

Původní návod.

LINDR.CZ s.r.o.

Sadová 132
503 15 Nechanice, Czech Republic

mob.: + **420 775 715 494**

tel. : +420 495 447 239

e-mail: info@lindr.cz

web: www.lindr.cz, www.lindr.eu

2

SYMBOLY A ZNAČKY POUŽÍVANÉ V NÁVODU K POUŽITÍ:



POZOR:

Nedodržení pokynů může být příčinou úrazu, nebo poškození přístroje.



POZNÁMKA:

Tento symbol značí informace a doporučené rady pro uživatele.

Obsah:

1.	Úvod	3
2.	Popis zařízení	3
3.	Všeobecné instrukce, opatření a bezpečnostní pokyny	3
4.	Testování	3
5.	Záruka	4
6.	Popis zařízení	4
7.	Doporučené příslušenství	4
8.	Typy naražečů	4
9.	Postup plnění KEG sudu	4
10.	Náhradní díly	5
11.	Ochrana životního prostředí	5

1. ÚVOD:

Děkujeme Vám, že jste se rozhodli zakoupit produkt LINDR.

2. POPIS ZAŘÍZENÍ:

PLNIČKA KEG SUDU - je určena pro jednoduché plnění KEG sudů pivem a pouze pro spotřebitelské použití.

K použití plničky lze použít jakýkoliv kompresor, který je součástí chladicího zařízení nebo jakýkoliv vhodný externí kompresor.

3. VŠEOBECNÉ INSTRUKCE, OPATŘENÍ A BEZPEČNOSTNÍ POKYNY:

Při použití dbejte na dodržování základních bezpečnostních pokynů daných výrobcem zařízení. Jakékoliv jiné použití je pokládáno za nepřijatelné, a tedy nebezpečné. Dodavatel neručí za škody způsobené nesprávným používáním.

ZAŘÍZENÍ NEPOUŽÍVEJTE K JINÝM ÚČELŮM, NEŽ JE URČENO VÝROBCEM!

⚠ POZOR: Děti si nesmějí se zařízením hrát. Uložte veškerý obalový materiál mimo dosah dětí (*obsahuje igelitový obal - možné udušení dítěte*).

⚠ POZOR: Čištění a údržbu zařízení prováděnou uživatelem nesmějí provádět děti.

⚠ POZOR: Nepoužívejte plničku k plnění sudku jinými kapalinami než je určeno výrobcem, nebo materiály, které by mohly způsobit požár.

⚠ POZOR: Vždy před použitím zkontrolujte, zda není zařízení poškozeno nebo zda nemá vadné části. Zkontrolujte, zda nejsou poškozeny díly, které by mohly ovlivnit provoz. Je-li jakákoliv část plničky poškozena, výrobek nepoužívejte.

⚠ POZOR: Opravu všech poškozených nebo nefunkčních částí může provádět pouze autorizovaný servis.

4. TESTOVÁNÍ:

Výrobek je dodáván tak, že je připraven k okamžitému použití.

5. ZÁRUKA:

Na zařízení je poskytnuta záruka dle obecných právních nařízení České republiky, nebo dle obchodní dohody. Během záruční doby zdarma odstraníme vzniklé vady výrobku, které nebyly způsobeny nadměrným opotřebením, nevhodným zacházením, manipulací, nevhodným uskladněním, nebo použitím výrobku v rozporu s návodem a jeho konstrukcí určenou pro daný účel výrobcem. Materiály vyměněné během záruky jsou naším majetkem. O oprávněnosti záruky vždy rozhoduje autorizovaný servis. Záruka poskytnutá prodejcem mimo

území České republiky se řídí dohodou mezi prodejcem a kupujícím v jejich vzájemném vztahu, která není přímým vztahem k výrobcí. Kupujícímu tímto nevzniká nárok na uplatnění záruky u výrobce. Doprava, nebo jiné náklady nejsou předmětem záruky.



POZNÁMKA: Není-li zařízení používáno, mělo by být uschováno na suchém místě. K uloženému přístroji nesmí mít přístup děti.

6. POPIS ZARÍZENÍ (viz obr. 6.):

- | | |
|--|-------------------|
| 1. Kulový ventil (kohout č.1 - přívod nápoje) | 4. Madlo naražeče |
| 2. Kulový ventil (kohout č.2 - přívod tlaku) | 5. Manometr |
| 3. Kulový ventil (kohout č.3 - odpouštění tlaku) | 6. Tělo naražeče |

7. DOPORUČENÉ PŘÍSLUŠENSTVÍ:

- | | |
|-------------------------------------|------------------------|
| 1. 3x rychlospojky JG 5/8" x 9,5 mm | 2. Hadice 6,7 x 9,5 mm |
|-------------------------------------|------------------------|

8. TYPY NARAŽEČŮ (viz obr. 8.):

- | | |
|------------|-------------|
| 1. Bajonet | 3. Kombi |
| 2. Plochý | 4. G - TYPE |

9. POSTUP PLNĚNÍ KEG SUDU (viz obr. 9.):

1. Ujistěte se, že všechny kohouty na plničce jsou uzavřené. Plničku opatřete rychlospojkami a hadicemi dle doporučeného příslušenství.
2. Naražte sud.
3. Ke kohoutu č.1 připojte hadici s přívodem piva a ke kohoutu č.2 připojte hadici se zdrojem tlaku. Otevřete kohout č.2 a natlakujte plněný sud na stejný tlak jako je v tanku s pivem, ze kterého budete pivo plnit.
4. Máte-li sud natlakován, uzavřete kohout č.2. Otevřete kohout č.1 a plňte sud pivem.
5. Pomalým odpouštěním tlaku ze sudu přes kohout č.3 postupně dochází k plnění sudu pivem. Až z kohoutu č.3 půjde pěna, zavřete kohout s přívodem piva (kohout č.1). Uzavřete kohout č.3. Sud je naplněn.
6. Odražte plničku.


Objednávání součástí:

POUŽÍVEJTE VŽDY ORIGINALNÍ SOUČÁSTKY. Za součástky, které nejsou originální, nebo doporučené výrobcem, nenesou výrobce ani dodavatel žádnou odpovědnost.

10. NÁHRADNÍ DÍLY:

Při objednání náhradních dílů je vždy nutné uvést :

- typ výrobku
- rok výroby
- výrobní číslo
- celý název náhradního dílu a jeho číslo

 **POZOR:** Při zjištění závady zařízení nepoužívejte.

11. OCHRANA ŽIVOTNÍHO PROSTŘEDÍ:**Třídění odpadu:**

Tento výrobek nesmí být likvidován spolu s běžným komunálním odpadem. V České republice je Elektroodpad řešen v rámci Rema Systému (www.remasystem.cz).

V jiných státech než v České republice podléhá třídění odpadů místním předpisům.



Tříděný odpad umožňuje recyklaci a opětovné využití použitých výrobků a obalových materiálů. Opětovné použití recyklovaných materiálů pomáhá chránit životní prostředí před znečištěním a snižuje spotřebu surovin. Místní předpisy mohou upravovat způsob likvidace domácích spotřebičů v místních sběrnách nebo v místě nákupu výrobku.

IMPORTANT

This manual contains instructions for installation, use and operation of the appliance. This manual is an integral part of the device. It must be stored in the vicinity of the device for the entirety of its service life and must be made available to the user any time the device is installed, moved, used or maintained. Read this manual carefully before installing and using the device. It contains important information necessary to ensure that all operations are done properly and safely.

Due to the continuous improvement of the products, the pictures are located in the manual illustrative only and may differ from the purchased goods.

This manual is a translation of the original Czech manual.

LINDR.CZ s.r.o.

Sadová 132

503 15 Nechanice, Czech Republic

mob.: + **420 775 715 494**

tel. : +420 495 447 239

e-mail: info@lindr.cz

web: www.lindr.cz, www.lindr.eu

SYMBOLS AND MARKINGS USED IN THE MANUAL:



WARNING:

Not following instructions may cause injury or damage the device.



NOTE:

This symbol indicates information and recommendations for the user.

Contents:

1.	Introduction	7
2.	Description of the device	7
3.	General instructions, measures and safety instructions	7
4.	Testing	7
5.	Warranty	8
6.	Description of the device	8
7.	Recommended accessories	8
8.	Types of dispense heads	8
9.	How fill KEGS	8
10.	Spare parts	9
11.	Environmental protection	9

1. INTRODUCTION:

Thank you for purchasing this LINDR product.

2. DESCRIPTION OF THE DEVICE:

KEG FILLER - is intended for simple filling of kegs with beer and for consumer use only. Any compressor that is part of the cooling equipment or any suitable external compressor can be used to use the filler.

3. GENERAL INSTRUCTIONS, MEASURES AND SAFETY INSTRUCTIONS:

When using the device, follow basic safety instructions stated by the manufacturer. Any other use is considered impermissible and therefore dangerous.

The supplier is not liable for damage caused by incorrect use.

DO NOT USE THE DEVICE FOR PURPOSES OTHER THAN THOSE STATED BY THE MANUFACTURER!

⚠ WARNING: Children must not be allowed to play with the appliance. Store all packaging material out of reach of children (comes with a plastic bag – suffocation hazard).

⚠ WARNING: Cleaning and maintenance of the appliance on the part of the user must not be done by unsupervised children.

⚠ WARNING: Do not use the filler to fill the keg with liquids other than those specified by the manufacturer, or materials that could cause a fire.

⚠ WARNING: Always check the device for damage or defective parts before use. Check for damage to parts that could affect operation. If any part of the filler is damaged, do not use the product.

⚠ WARNING: All damaged or non-functioning parts can only be repaired by an authorized service center.

4. TESTING:

The product is delivered ready for immediate use.

5. WARRANTY:

The device comes with a warranty in accordance with general legal regulations of the Czech Republic or in accordance with the trade agreement. During the validity period of the warranty, we will remove any defects on the product free of charge, provided these defects were not caused by excess wear, improper handling, incorrect storage or by using the product in a way that is counter to the instruction manual or the product's design as defined by the manufacturer. Materials replaced during the validity period of the warranty are our property. The legitimacy of the warranty claim is always decided by an authorised service

centre. Warranty provided by a retailer outside of the territory of the Czech Republic is governed by the agreement between the retailer and the buyer in their mutual relationship; this agreement is not directly linked to the manufacturer. The agreement does not give the buyer the right to submit warranty claims to the manufacturer. Transport expenses or other costs are not covered by the warranty.

i NOTE: When not in use, the keg filler should be stored in a dry place. Children must not have access to the stored device.

6. DESCRIPTION OF THE DEVICE (see Fig. 6.):

1. Ball valve (valve no. 1 - beverage inlet)
2. Ball valve (valve no. 2 - pressure inlet)
3. Ball valve (valve no. 3 - pressure outlet)
4. Handle of dispensing head
5. Manometer
6. Body of dispensing head

7. RECOMMENDED ACCESSORIES:

1. 3x speed-fit JG 5/8 x 9,5mm
2. Hose 6,7 x 9,5 mm

8. TYPE S OF DISPENSE HEADS (see Fig. 8.):

1. S - TYPE
2. A - TYPE
3. M - TYPE
4. G - TYPE

9. HOW FILL KEGS (see Fig. 9.):

1. Make sure all valves of the KEG filler are closed. Equip the KEG filler with speed-fits and hoses according to the recommended accessories
2. Connect the Keg filler with the keg.
3. Connect the valve no.1 with a beer hose and valve no.2 with a pressure hose. Open the valve No.2 and pressurize the keg with the same pressure as pressure in the beer tank from which will be the keg filled.
4. When the keg is pressurized close the valve no.2. Then open valve no.1.
5. To fill the keg with beer depressurize the keg by slowly opening the valve no.3. When a foam flows from the valve no.3 close the beer inlet (valve no.1). Close valve no.3. The keg is fully filled.
6. Disconnect the KEG filler.


Ordering Components:

ALWAYS USE ORIGINAL COMPONENTS. The manufacturer or supplier bear no responsibility for non-original components or components not recommended by the manufacturer.


10. SPARE PARTS:

When ordering spare parts, always provide the following:


- product type
- production year
- product's serial number

 **WARNING:** Do not use the device if defects or malfunctions are found.

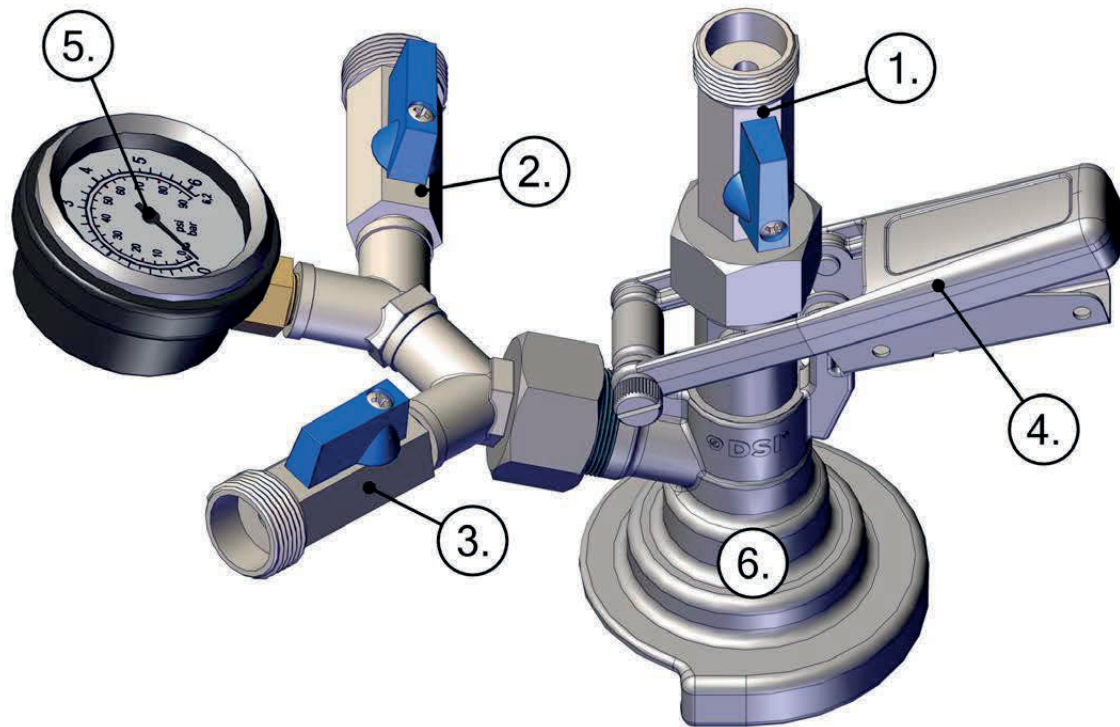
11. ENVIRONMENTAL PROTECTION:**Waste Sorting:**

 This product must not be disposed of in communal waste. Electrical waste in the Czech Republic is disposed of within the Rema System (www.remasystem.cz).

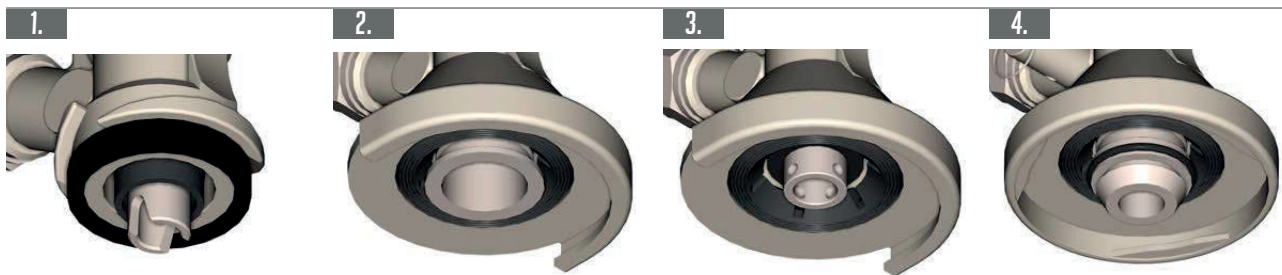
In countries other than the Czech Republic, waste sorting is subject to local regulations.

 Sorting waste allows recycling and reusing used products and packaging materials. Reuse of recycled material helps protect the environment from pollution and reduces resource consumption. Local regulations may regulate the method of disposing of household appliances at local collection points or at the point of sale.

6.

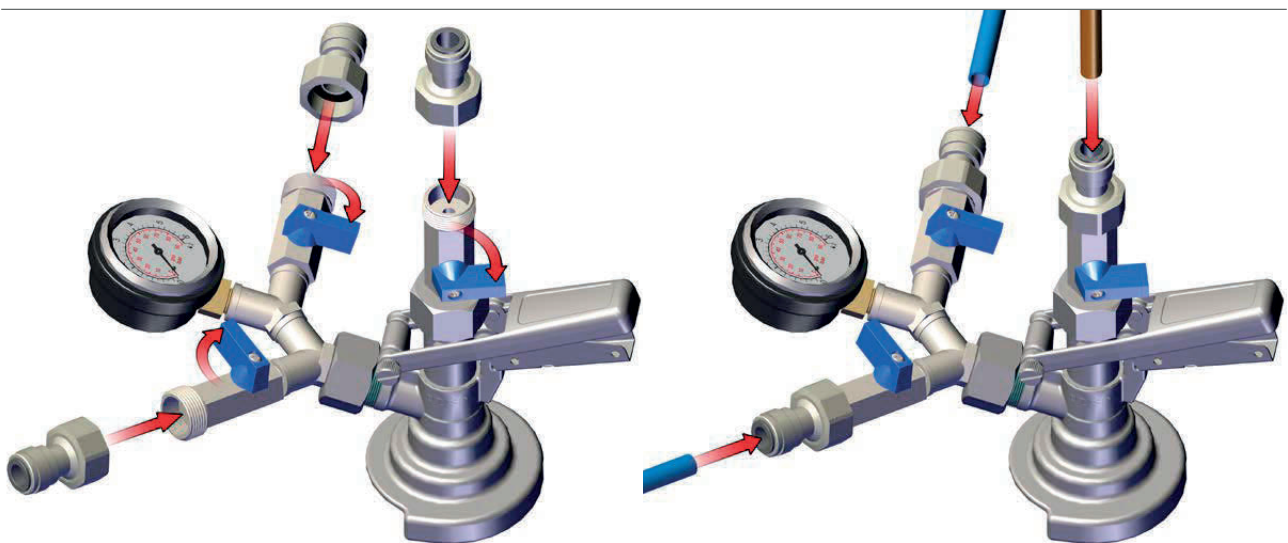


8.

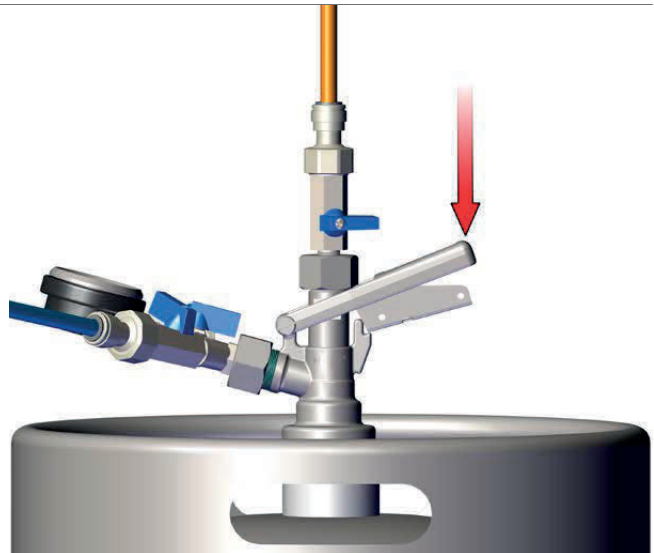
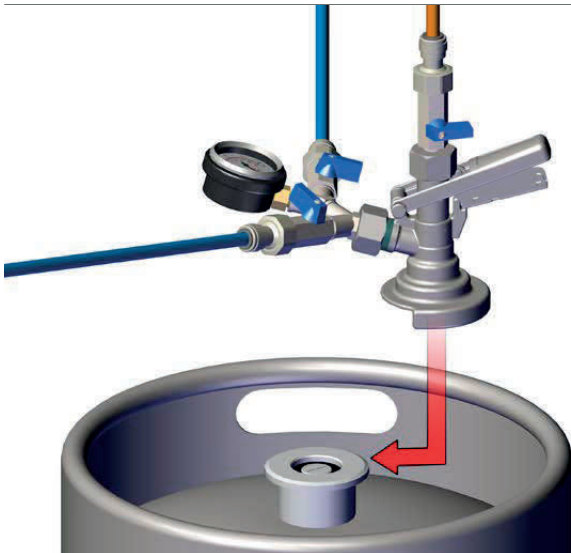


9.

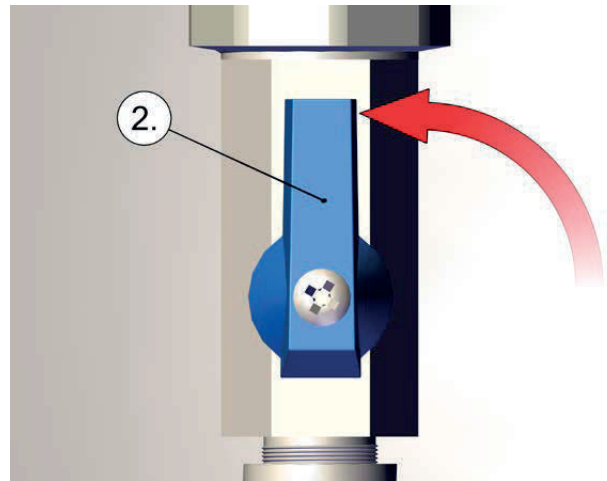
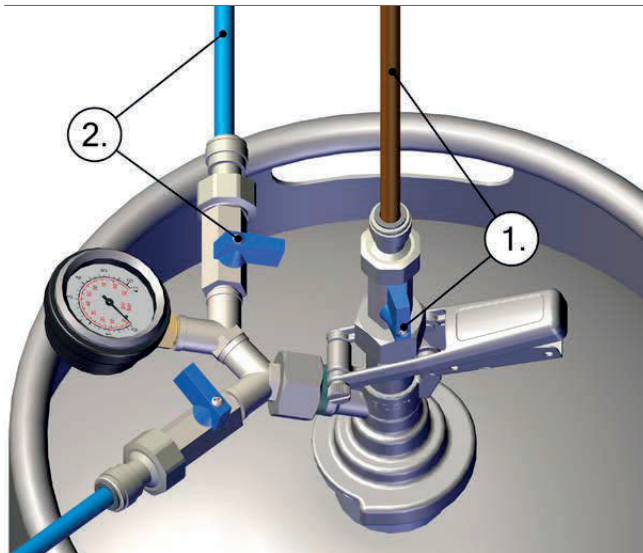
1.



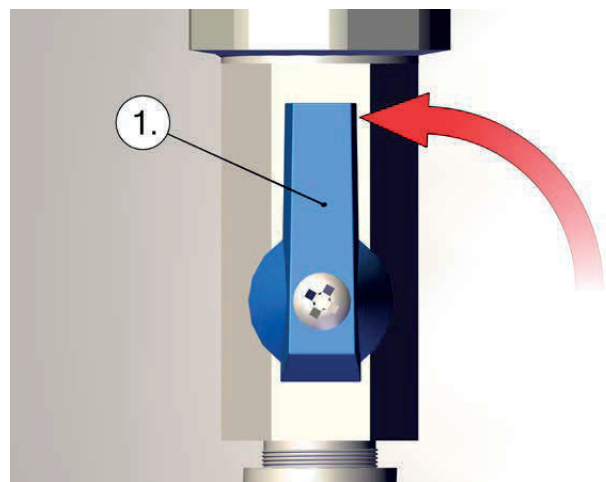
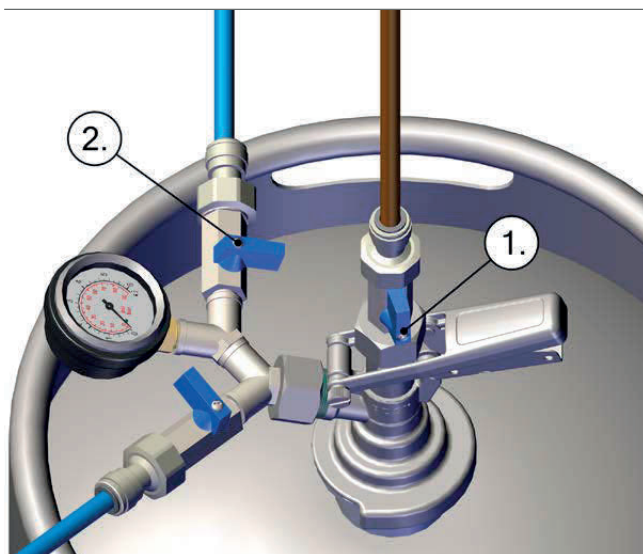
2.



3.

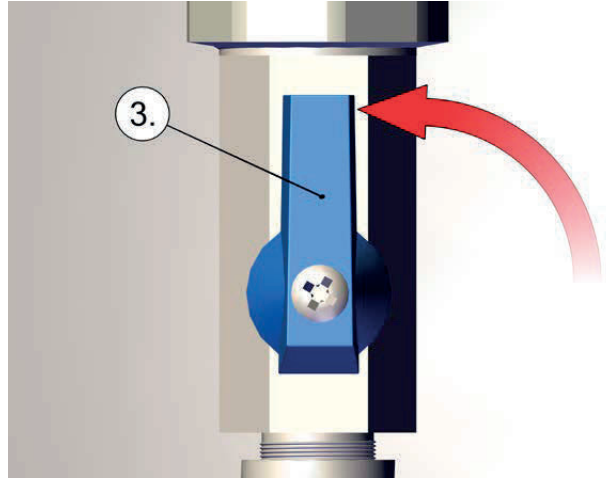
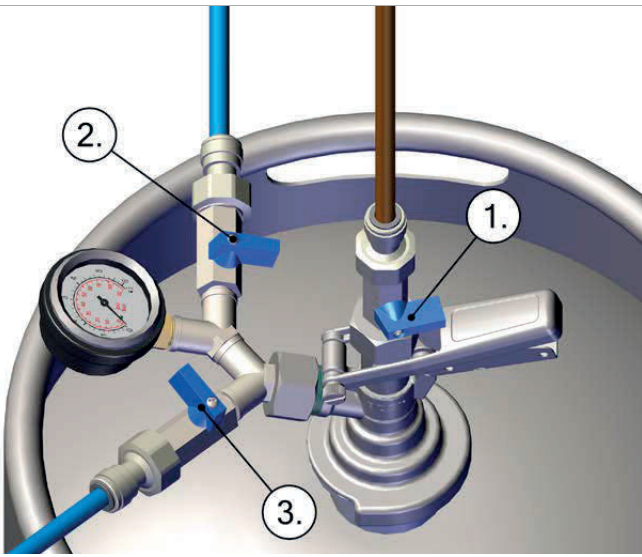


4.





5.



6.

