



CZECH UP YOUR BEER
COOLING AND DISPENSING SYSTEMS

MODEL CW COMPACT GREEN LINE

CHLADICÍ VÝKON 20-25 L/HODINU

Výrobek SODA CW COMPACT je profesionální přístroj na výrobu chlazené sodovky smícháním pitné vody a oxidu uhličitého. Tento výrobek produkuje 20-25 l/hod. kvalitně vychlazené sodovky. SODA CW COMPACT GL je vhodná do kanceláří, domácností a výrobních prostor. Snadné dávkování zaručuje vysoce kvalitní výstupní ventil. Tento výrobek sodové vody je dodáván s odkapávací miskou z nerezové oceli a nastavitelnou regulací teploty se 7 různými nastaveními. Připojení CO₂ je pro použití jednorázových lahví se závitem Tr 21x4.



VÝHODY A UŽITNÉ VLASTNOSTI
VÝROBNÍKŮ SODOVÉ VODY LINDR:

GREEN LINE - technologie LINDR GREEN LINE je díky využití ekologického chladiva R-290 šetrná k životnímu prostředí. Při jeho výrobě provádíme systémovou úsporu energií. Díky této konstrukci dosahuje každý z výrobků o **20% vyšší energetickou účinnost a o 20% nižší spotřebu elektrické energie.**

CHLADICÍ TECHNOLOGIE LINDR - je vždy výkonnější než její elektrický příkon.

NEREZOVÁ KONSTRUKCE - Kompletní konstrukce i šnek jsou zhotoveny z nerezové oceli. Použité materiály splňují nejvyšší požadavky hygienických norem a jsou zárukou dlouhé životnosti tohoto pivního chladiče.

✓ **VÝKON** - tento výrobek nabízí až 25 l/hod. kvalitně vychlazené perlivé vody.

✓ **DESIGN** - celá vnější konstrukce je vyrobena z nerezové oceli, aby poskytovala čistší a elegantní vzhled. Snadné dávkování zaručuje vysoce kvalitní výstupní ventil.

✓ **GREEN LINE** - SODA CW COMPACT je v provedení GREEN LINE.

✓ **VÝBAVA** - tento stroj je dodáván s nerezovou odkapávací miskou a nastavitelnou regulací teploty se 7 různými nastaveními. Připojení CO₂ je pro použití jednorázových lahví se závitem Tr 21x4.



TECHNICKÉ PARAMETRY



MOŽNÉ VOLBY ZAKÁZKOVÉ ÚPRAVY

TYP KOHOUTU

ANO

X

NEREZOVÉ ŠROUBENÍ - G 5/8"

✓

PODSVĚTLENÝ PANEĽ

X

KONCOVKA NAPÁJECÍHO KABELU

✓

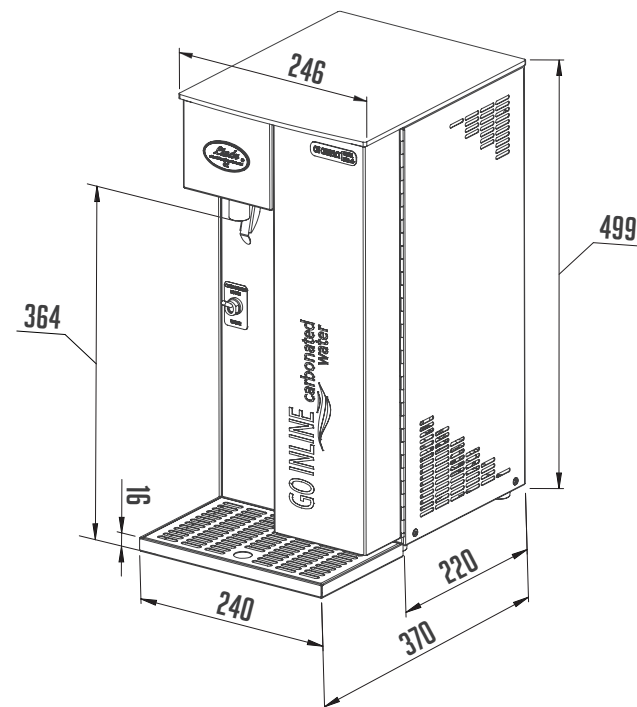
Pozn.

Vybrané modely nabízíme i ve variantě s napětími 115V/60Hz nebo 220V/60Hz.
Nabízíme i další zakázkové úpravy (kontaktujte nás).

PRODUKTOVÝ MODEL

CW COMPACT GL

CHLADICÍ VÝKON KOMPRESORU (HP)	1/8
CHLADICÍ VÝKON KOMPRESORU (W)	310
MAXIMÁLNÍ CHLADICÍ VÝKON TO 0°C / TK 45°C (L/HOD)	25
PRŮBĚŽNÝ CHLADICÍ VÝKON (L/HOD)	20
TEPELNÝ SPÁD ΔT (°C)	10
VZDUCHOVÝ KOMPRESOR (BAR)	NE
POČET CHLAZENÝCH NÁPOJŮ (KS)	SODA+VODA
POČET/ DÉLKA CHLADICÍ SMYČKY (M)	1/ 11,0
PŘÍKON (W)	460
JMENOVITÝ PROUD (A)	2,00
VÁHA (KG)	21,0
TYP CHLADIVA	R290
NAPĚTÍ	220-240V 50HZ~1
PŘIPOJENÍ VODA- / CO ₂ PŘIPOJENÍ - LÁHEV SODA STREAM	5/16, TR 21 X 4



www.lindr.cz

