



**CZECH UP YOUR BEER**  
COOLING AND DISPENSING SYSTEMS

**NÁVOD K POUŽITÍ**

CZ

**INSTRUCTION MANUAL**

EN

**ČESKY/ ENGLISH**

Number 044-2022 REV00

Valid 2022-01-01



**STOJAN LINDR TUBE**

**LINDR TUBE TOWER**

**LINDR.CZ s.p.o.**  
CHLADICÍ A VÝČEPNÍ TECHNIKA



**CZECH UP YOUR BEER**  
COOLING AND DISPENSING SYSTEMS

## DŮLEŽITÉ

Tato příručka obsahuje pokyny pro instalaci, používání a obsluhu zařízení. Tato příručka je nedílnou součástí zařízení. Musí být uložena u zařízení po celou dobu životnosti a poskytnuta uživateli, kdykoli je zařízení instalováno, přemísťeno, používáno nebo udržováno. Před instalací a užíváním zařízení si pečlivě přečtěte tuto příručku, obsahuje důležité informace, které vedou ke správnému a bezpečnému užívání zařízení.

Původní návod.

**LINDR.CZ s.r.o.**

Sadová 132  
503 15 Nechanice, Czech Republic

mob.: + 420 775 715 494

tel. : +420 495 447 239

e-mail: info@lindr.cz

**web: www.lindr.cz, www.lindr.eu**

## Obsah:

1.	Úvod	.....	3
2.	Popis zařízení	.....	3
3.	Všeobecné instrukce, opatření a bezpečnostní pokyny	.....	3
4.	Záruka	.....	3
5.	Popis zařízení	.....	3
6.	Volitelné příslušenství	.....	4
7.	Montáž světelného medailonu	.....	4
8.	Montáž výčepního kohoutu	.....	4
9.	Náhradní díly	.....	4
10.	Ochrana životního prostředí	.....	5

## 1. ÚVOD:

Děkujeme Vám, že jste se rozhodli zakoupit produkt LINDR.

## 2. POPIS ZAŘÍZENÍ:

### **STOJAN LINDR TUBE:**

Subtilní typ výčepního stojanu s minimalistickým designem a jedním kohoutem. Tento model je praktický a účelný pro čepování piva, vína či jiných stáčených nápojů. Je vhodný do menších prostor, barů, restaurací, altánů, zahrádek, apod. Přesto umožňuje použití široké škály příslušenství, včetně provedení se světelnou reklamou či medailonem s možností individuálního motivu.

## 3. VŠEOBECNÉ INSTRUKCE, OPATŘENÍ A BEZPEČNOSTNÍ POKYNY:

Při použití dbejte na dodržování základních bezpečnostních pokynů daných výrobcem zařízení. Jakékoliv jiné použití je pokládáno za nepřijatelné, a tedy nebezpečné. Dodavatel neručí za škody způsobené nesprávným používáním.

**ZAŘÍZENÍ NEPOUŽÍVEJTE K JINÝM ÚČELŮM, NEŽ JE URČENO VÝROBCEM!**

## 5. POPIS ZAŘÍZENÍ:

1. Matice G 1/2"	6. Kování
2. Vymezovací kroužek	7. Těsnění
3. Noha stojanu	8. Pivní trubka
4. Výčepní kohout (není součástí balení)	9. Ustavovací čep
5. Vymezovací kroužek	10. Víčko
	11. Šroub

**Všeobecná bezpečnostní pravidla. Dodržujte tyto následující bezpečnostní pokyny.**

Dodavatel neručí za škody způsobené činnostmi prováděnou na tomto zařízení bez dodržování následujících instrukcí!

## 4. ZÁRUKA:

Na zařízení je poskytnuta záruka dle obecných právních nařízení České republiky, nebo dle obchodní dohody. Během záruční doby zdarma odstraníme vzniklé vady výrobku, které nebyly způsobeny nadměrným opotřebením, nevhodným zacházením, manipulací, nevhodným uskladněním, nebo použitím výrobku v rozporu s návodem a jeho konstrukcí určenou pro daný účel výrobcem. Materiály vyměněné během záruky jsou naším majetkem. O oprávněnosti záruky vždy rozhoduje autorizovaný servis. Záruka poskytnutá prodejcem mimo území České republiky se řídí dohodou mezi prodejcem a kupujícím v jejich vzájemném vztahu, která není přímým vztahem k výrobcu. Kupujícímu tímto nevzniká nárok na uplatnění záruky u výrobce. Doprava, nebo jiné náklady nejsou předmětem záruky.

## 6. VOLITELNÉ PŘÍSLUŠENSTVÍ:

- Medailony - 1. Držák medailonu, 2. Fish eye, 3. Světelný medailon, 4. Dřevěný medailon
- Výčepní kohouty



**POZNÁMKA:** Příslušenství není součástí balení STOJAN LINDR TUBE.

## 7. MONTÁŽ SVĚTELNÉHO MEDAILONU:

1. Nejprve odšroubujte šroub a odstraňte víčko.
2. Sundejte kování z nohy stojanu.
3. Vyjměte z nohy stojanu pivní trubku.
4. Protáhněte kabel světelným medailonem, kováním a nohou stojanu.
5. Poté sestavte díly stojanu a přišroubujte světelný medailon.



**POZNÁMKA:** Kabel protáhněte volným koncem (bez konektoru) a připojte k trafu.

## 8. MONTÁŽ VÝČEPNÍHO KOHOUTU:

1. Nasadte vymezovací kroužek na závit kohoutu.
2. Zašroubujte kohout do kování stojanu (směrem doprava).  
Ujistěte se, že jste vložili těsnění (8.A).
3. Povolte matici kohoutu (směrem doprava) a srovnejte kohout do kolmé pozice.
4. Dotáhněte matici kohoutu klíčem (směrem doleva).  
(klíč není součástí balení stojanu)

## 9. NÁHRADNÍ DÍLY:

Při objednání náhradních dílů je vždy nutné uvést :

- typ výrobku
- rok výroby
- výrobní číslo

### **Objednávání součástek:**

POUŽÍVEJTE VŽDY ORIGINÁLNÍ SOUČÁSTKY. Za součástky, které nejsou originální, nebo doporučené výrobcem, nenesou výrobce ani dodavatel žádnou odpovědnost.

## 10. OCHRANA ŽIVOTNÍHO PROSTŘEDÍ:

### **Třídění odpadu:**



Tento výrobek nesmí být likvidován spolu s běžným komunálním odpadem.

### ***V jiných státech než v České republice podléhá třídění odpadů místním předpisům.***



Tříděný odpad umožňuje recyklaci a opětovné využití použitých výrobků a obalových materiálů. Opětovné použití recyklovaných materiálů pomáhá chránit životní prostředí před znečištěním a snižuje spotřebu surovin. Místní předpisy mohou upravovat způsob likvidace domácích spotřebičů v místních sběrnách nebo v místě nákupu výrobku.



**CZECH UP YOUR BEER**  
COOLING AND DISPENSING SYSTEMS

**IMPORTANT**

This manual contains instructions for installation, use and operation of the appliance. This manual is an integral part of the device. It must be stored in the vicinity of the device for the entirety of its service life and must be made available to the user any time the device is installed, moved, used or maintained. Read this manual carefully before installing and using the device. It contains important information necessary to ensure that all operations are done properly and safely.

This manual is a translation of the original Czech manual.

**LINDR.CZ s.r.o.**

Sadová 132  
503 15 Nechanice, Czech Republic

mob.: + **420 775 715 494**

tel. : +420 495 447 239

e-mail: info@lindr.cz

**web: www.lindr.cz, www.lindr.eu**

6

**Contents:**

1.	Introduction	7
2.	Description of the device	7
3.	General instructions, measures and safety instructions	7
4.	Warranty	7
5.	Description of the device	7
6.	Optional accessories	8
7.	Taplite installation	8
8.	Tap installation	8
9.	Spare parts	8
10.	Environmental protection	9

## 1. INTRODUCTION:

Thank you for purchasing this LINDR product.

## 2. DESCRIPTION OF THE DEVICE:

### **LINDR TUBE TOWER:**

Slender, delicate looking type of dispense tower with minimalistic design and a single tap. This tower is practical and efficient in dispensing beer, wine or other tapped beverages. It is suitable for smaller spaces, bars, restaurants, gazebos, gardens, etc. This model has a wide range of accessories, including a design featuring an illuminated advertisement or a medallion with custom motifs.

## 3. GENERAL INSTRUCTIONS, MEASURES AND SAFETY INSTRUCTIONS:

When using the device, follow basic safety instructions stated by the manufacturer. Any other use is considered impermissible and therefore dangerous. The supplier is not liable for damage caused by incorrect use.

**DO NOT USE THE DEVICE FOR PURPOSES OTHER THAN THOSE STATED BY THE MANUFACTURER!**

## General safety principles. Observe the following safety instructions.

The supplier is not liable for damage caused by activities carried out on this device without observing the following instructions!

## 4. WARRANTY:


The device comes with a warranty in accordance with general legal regulations of the Czech Republic or in accordance with the trade agreement. During the validity period of the warranty, we will remove any defects on the product free of charge, provided these defects were not caused by excess wear, improper handling, incorrect storage or by using the product in a way that is counter to the instruction manual or the product's design as defined by the manufacturer. Materials replaced during the validity period of the warranty are our property. The legitimacy of the warranty claim is always decided by an authorised service centre. Warranty provided by a retailer outside of the territory of the Czech Republic is governed by the agreement between the retailer and the buyer in their mutual relationship; this agreement is not directly linked to the manufacturer. The agreement does not give the buyer the right to submit warranty claims to the manufacturer. Transport expenses or other costs are not covered by the warranty.

## 5. DESCRIPTION OF THE DEVICE:

1. Nut G1/2"	6. Tap's holder
2. Distance ring	7. Gasket
3. Tower body	8. Beer line
4. Dispense tap (not included)	9. Adjusting pin
5. Distance ring	10. Lid
	11. Screw

## 6. OPTIONAL ACCESSORIES:

- Medallions - 1. Medallion holder, 2. Fish eye medallion, 3. Illuminated medallion, 4. Wooden medallion
- Dispense taps

 **NOTE:** The accessories are not a part of LINDR TUBE package.

## 7. TAPLITE INSTALLATION:

1. At first unscrew the screw and remove the lid.
2. Remove the forging from tower body.
3. Remove the beer tube from the tower body.
4. Route the cable through the taplite medaillon, forging and tower body.
5. Then essamble the tower parts and screw on the taplite.

 **NOTE:** Route the cable without connectors and connect to the transformer.

## 8. TAP INSTALLATION:

1. Place the distance ring on the tap thread.
2. Screw the tap into tower forging (clockwise).  
Make sure you have inserted gasket (8.A).
3. Loosen the tap nut (clockwise) and straight the tap into vertical position.
4. Tighten the tap nut (counterclockwise) with wrench.  
(not included)

## 9. SPARE PARTS:

When ordering spare parts, always provide the following:

- product type
- production year
- product's serial number

### **Ordering Components:**

ALWAYS USE ORIGINAL COMPONENTS. The manufacturer or supplier bear no responsibility for non-original components or components not recommended by the manufacturer.



## 10. ENVIRONMENTAL PROTECTION:

### **Waste Sorting:**



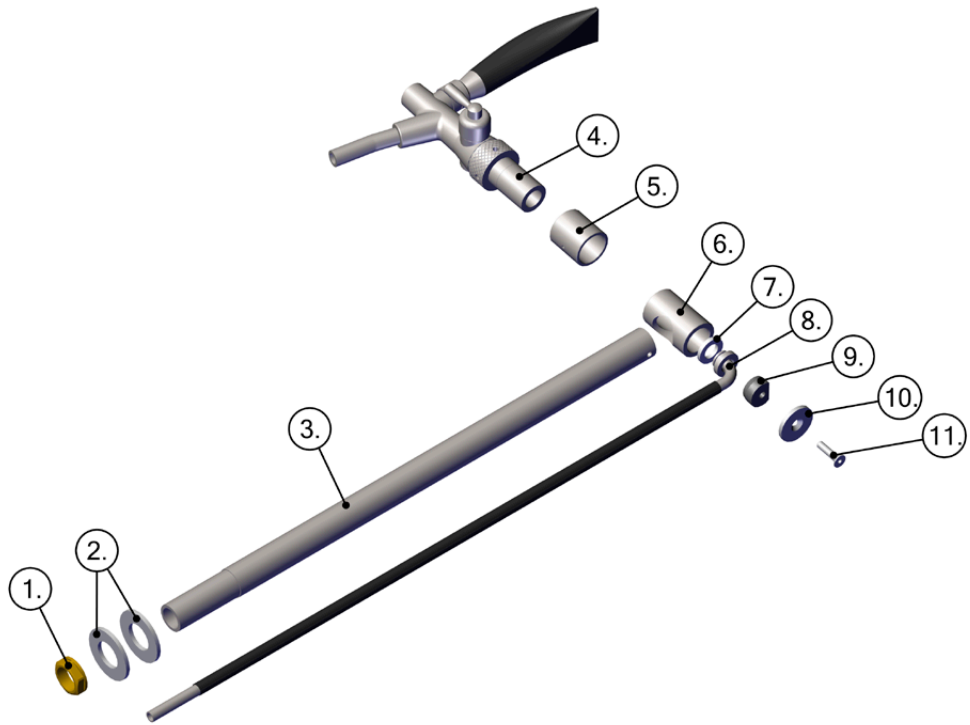
This product must not be disposed of in communal waste.

***In countries other than the Czech Republic, waste sorting is subject to local regulations.***



Sorting waste allows recycling and reusing used products and packaging materials. Reuse of recycled material helps protect the environment from pollution and reduces resource consumption. Local regulations may regulate the method of disposing of household appliances at local collection points or at the point of sale.

5.



6.

1.



2.



3.

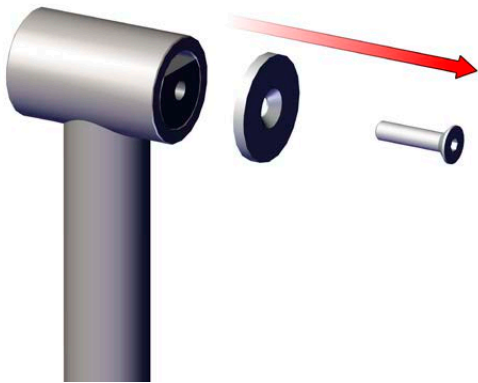


4.

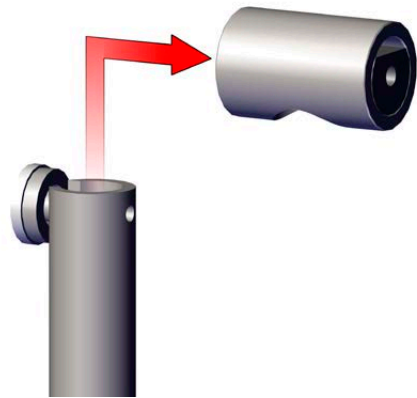


7.

1.



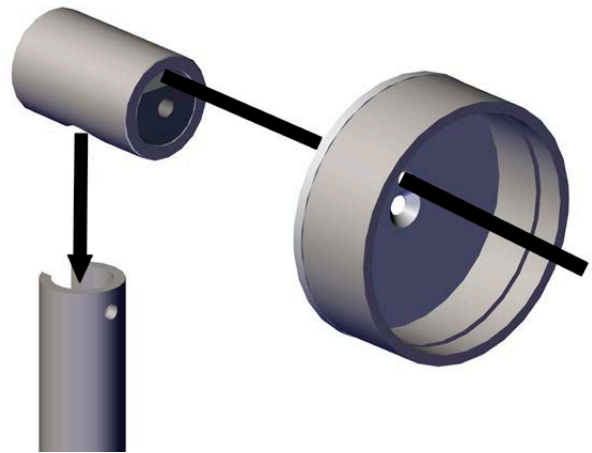
2.



3.

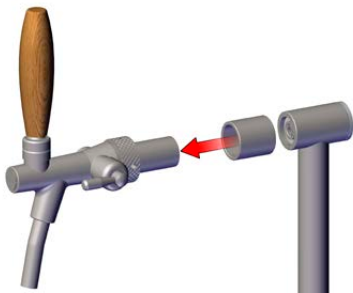


4.

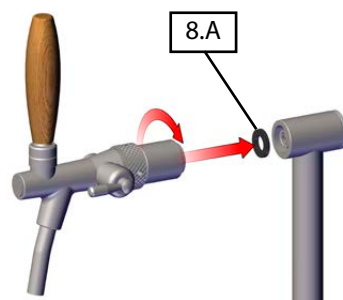


8.

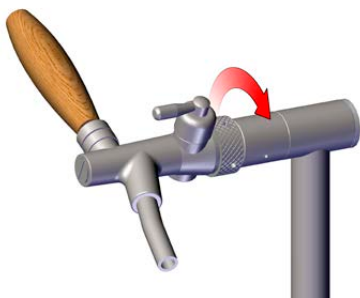
1.



2.



3.



4.

