

VYSOKÝ VÝKON PRO PROFESIONÁLNÍ POUŽITÍ.



**CZECH UP YOUR BEER**  
COOLING AND DISPENSING SYSTEMS

# NEREZOVÉ KOHOUTY

Chladič je vybaven kvalitními nerezovými kohouty, které splňují nejvyšší hygienické nároky.



**SODA KONTAKT 70 NEW**



# SODA KONTAKT 70 NEW 2X KOHOUT GREEN LINE

Výrobek SODA KONTAKT 70 GREEN LINE 2x kohout je profesionální zařízení určené k výrobě chlazené sodové vody mísením H<sub>2</sub>O a CO<sub>2</sub>, dále pak k čepování chlazeného nápoje např. voda, limo, pivo, víno a cider. Vysoký výkon až 70 l/hod. umožňuje profesionální použití v restauracích, hostinských zařízeních a barech.



- << SODA KONTAKT 70 NEW GL 2x kohout  
JEDNODUCHÉ PŘIPOJENÍ – Snadná instalace za pomoci rychlospojek umístěných na skeletu chladiče.
- < SODA KONTAKT 70 NEW GL 2x kohout  
SNADNÁ MANIPULACE – Snadná a bezpečná manipulace díky malým rozměrům výčepního zařízení a madlům, která jsou umístěna na jeho vrchní části

VÍME, ŽE NA DETAILECH ZÁLEŽÍ

## I VÝHODY A UŽITEČNÉ VLASTNOSTI

**INOVACE** – Všechny naše chladiče prochází nepřetržitým vývojem a splňují veškeré nejnovější bezpečnostní normy a certifikace (české i evropské).

**NEREZOVÉ KOHOUTY** – Chladič je vybaven kvalitními nerezovými kohouty, které splňují nejvyšší hygienické nároky.

**VÝKON** – Výrobek svým zvýšeným průběžným výkonem umožňuje průběžné podávání kvalitně vychlazených nápojů v množství odpovídajícím jejich číselnému označení v litrech.

**GREEN LINE** – Technologie LINDR GREEN LINE je díky využití ekologického chladiva R-290 šetrná k životnímu prostředí. Díky této konstrukci dosahuje každý z výrobků o 20 % vyšší energetické účinnosti a o 20 % nižší spotřeby elektrické energie. Při jeho výrobě provádíme systémovou úsporu energií.

**KONSTRUKCE A SERVIS** – Moderní uspořádání chladicí technologie zaručuje snadnou dostupnost pro případný servis a údržbu.

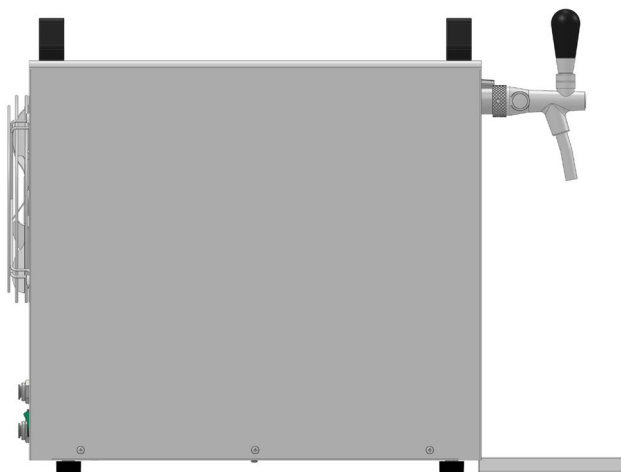
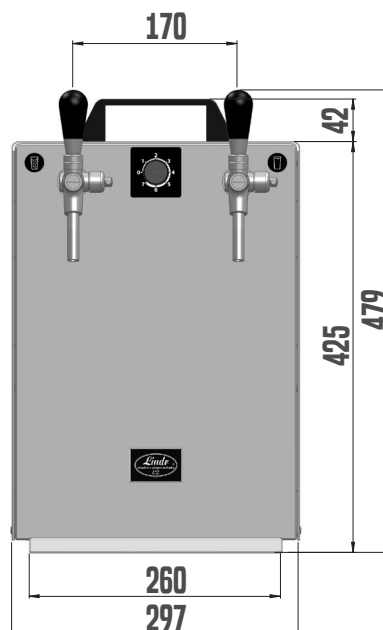
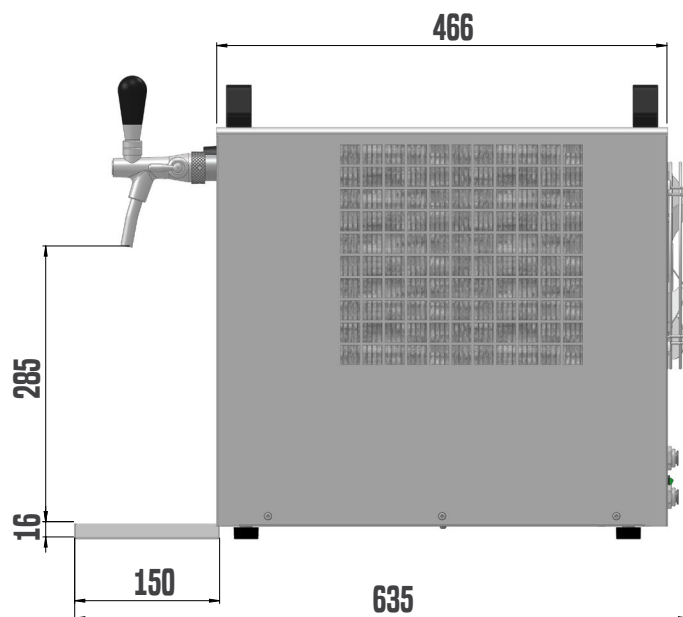
**VÝBAVA** – Standardní dodávanou součástí je termostat umožňující plynulou a přesnou regulaci teploty nápoje.

**CELKOVÁ KOMPAKTNOST** – Výrobky sodové vody mají nejlepší poměr výkonu, rozměrů a ceny na trhu.

**SNADNÁ MANIPULACE** - Snadná a bezpečná manipulace díky madlům, která jsou umístěna ve vrchní části chladiče.



# SODA KONTAKT 70 NEW GREEN LINE 2X KOHOUT



PRODUKTOVÝ MODEL	SODA KONTAKT 70 NEW GL 2X KOHOUT
CHLADICÍ VÝKON KOMPRESORU (HP)	1/3
CHLADICÍ VÝKON KOMPRESORU (W)	860
MAXIMÁLNÍ CHLADICÍ VÝKON TO 0 °C / TK 45 °C (L/HOD)	90
PRŮBĚŽNÝ CHLADICÍ VÝKON (L/HOD)	70
TEPELNÝ SPÁD ΔT (°C)	10
VZDUCHOVÝ KOMPRESOR (BAR)	NE
LEDOVÁ BANKA (KG)	-
POČET KOHOUTŮ (KS)	2
POČET CHLAZENÝCH NÁPOJŮ (KS)	SODA+1
SODOVÁ VODA (L/HOD)	90-70
DÉLKA CHLADICÍ SMYČKY (M)	2X18
PŘÍKON (W)	828
JMENOVITÝ PROUD (A)	3,60
HMOTNOST (KG)	37,0
TYP CHLADIVA	R290
NAPĚTÍ	220-240V 50HZ~1
PŘIPOJENÍ NÁPOJ (RYCHLOSPojKA)	VODA 3/8, NÁPOJ 3/8
PŘIPOJENÍ CO <sub>2</sub> (RYCHLOSPojKA)	5/16
VÝSTUP NÁPOJ (RYCHLOSPojKA)	-
ZÁKAZNICKÉ VOLBY	
TYP KOHOUTU	NE
PŘIPOJENÍ NÁPOJ - ŠROUBENÍ	NE
MOTIV SVĚTLNĚHO PANELU	NE
KONCOVKA NAPÁJECÍHO KABELU	ANO