

AS-450 UNLIMITED BYL VYTVOŘEN S VIZÍ NEKONEČNÝCH MOŽNOSTÍ A UNIVERZÁLNOSTI POUŽITÍ, COŽ JE TAKÉ DŮVODEM, PROČ NESE PŘÍVLASTEK "UNLIMITED" VE SVÉM NÁZVU.



CZECH UP YOUR
BEER | WATER | WINE | DRINK
COOLING AND DISPENSING SYSTEMS

AS-450 UNLIMITED

JE CHLADIČEM NEOMEZENÝCH MOŽNOSTÍ



MODELY AS-450 UNLIMITED

VARIABILNÍ
SMYČKA



AS-450 UNLIMITED

GREEN LINE

Toto zařízení s maximálním chladicím výkonem až 4000 W a 450l/h pohání moderní dvouokruhový kompresorový chladicí systém, který, ve spojení s obsáhlou 144 litrovou vodní nádrží, umožňuje akumulaci až 90 kg ledu. Je tedy jasné, že má výkonu na rozdávání.

Zařízení lze využít jak v roli klasického nápojového chladiče s kapacitou až 16 nápojových smyček, tak i jako multifunkční zařízení pro různé typy použití. Standardní výbavou je jedno míchadlo s dochlazovací pumpou, ale pro ještě větší flexibilitu a efektivitu je možné do systému integrovat až čtyři další pumpy a zvýšit tak počet možných výdejních míst na celkem pět.

Navíc, AS- 450 Unlimited není omezen pouze na chlazení nápojů. Jeho výkon a adaptabilita umožňují využití také v oblasti technologického chlazení pro širokou škálu aplikací, což z něj dělá skutečně univerzální zařízení.



<<
REGULACE TEPLoty Standardní dodávanou součástí je digitální termostat umožňující plynulou a přesnou regulaci teploty vody. Pokud je hodnota teploty nastavena na -1 °C, jedná se o režim ledové banky.

<
PŘENOSNÝ A MOBILNÍ - Masivní sklopná madla slouží k manipulaci s jednotkou a pro lepší mobilitu je možné doplnit dodatečná transportní průmyslová kolečka.

VÝČEPNÍ ZAŘÍZENÍ - AS S LEDOVOU BANKOU

I VÝHODY A UŽITEČNÉ VLASTNOSTI

INOVACE – Všechny naše chladiče prochází nepřetržitým vývojem a splňují veškeré nejnovější bezpečnostní normy a certifikace (české i evropské).

TECHNOLOGIE AS – Je technologie vodního chlazení se zásobou ledové banky, kdy plné naledování poskytuje maximální chladicí výkon.

VÝKON – Výčepní zařízení řady AS NEW GREEN LINE svým zvýšeným průběžným výkonem umožňují průběžné podávání kvalitně vychlazených nápojů v množství odpovídajícím jejich číselnému označení v litrech.

CENTRÁLNÍ MÍCHADLO S PUMPOU – Součástí chladiče je centrální míchadlo s pumpou NRG 12 o výtlaku 12 m.

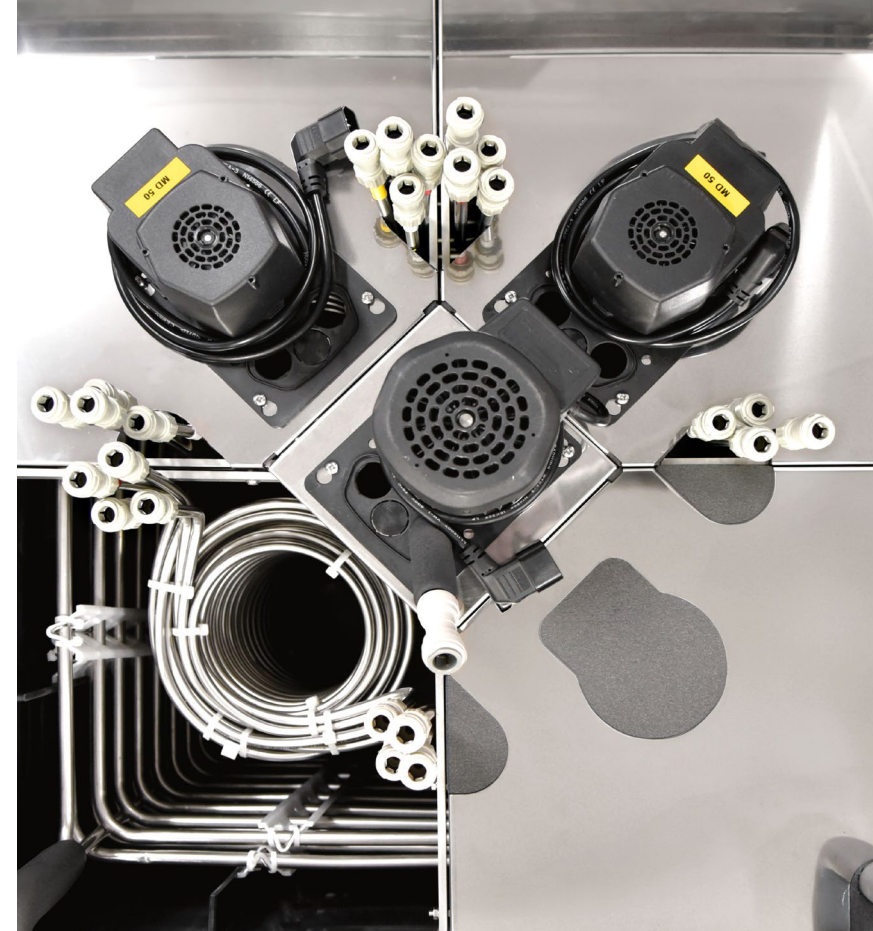
GREEN LINE – Technologie LINDR GREEN LINE je díky využití ekologického chladiva R-290 šetrná k životnímu prostředí. Díky této konstrukci dosahuje každý z výrobků o 20 % vyšší energetické účinnosti a o 20 % nižší spotřeby elektrické energie. Při jeho výrobě provádíme systémovou úsporu energií.

ODOLNÝ POVRCH – Chladič je vyroben z materiálu nerez.

KONSTRUKCE A SERVIS – Moderní uspořádání chladicí technologie zaručuje snadnou dostupnost pro případný servis a údržbu.

VÝBAVA – Součástí základní výbavy je centrální míchadlo s pumpou. Ostatní vybavení je na volbě zákazníka.

CELKOVÁ KOMPAKTNOST – Chladiče řady AS mají nejlepší poměr výkonu, rozměrů a ceny na trhu.



^

POČET VÝDEJNÍCH MÍST - Pro větší flexibilitu a efektivitu je možné do systému integrovat až čtyři další pumpy a zvýšit tak počet možných výdejních míst na celkem pět.

^

INTEGRACE DALŠÍCH NÁPOJOVÝCH SMYČEK - Chladič umožňuje integraci až šestnácti nápojových smyček, se čtyřmi smyčkami pro každou sekci.





AS-450 RYCHLOVÝČEP

GREEN LINE

AS-450 Rychlovýčep představuje řešení pro maximálně efektivní výdej nápojů při vysokém zatížení. Základem je automatizovaný systém čepování s dvoufázovou technologií výdeje, která optimalizuje průtok a minimalizuje tvorbu pěny. Díky tomu je možné načepovat 0,5 l nápoje přibližně za 6–8 sekund při zachování konzistentní kvality.

Systém pracuje s přesně řízeným dávkováním s přednastavenými objemy (přesnost cca ± 2 ml) a minimálními ztrátami. Automatizace eliminuje závislost na obsluze a umožňuje výrazně zvýšit kapacitu výdeje – jeden výčep může nahradit několik klasických kohoutů a významně snížit nároky na personál.

Součástí této modifikace jsou dlouhé nápojové smyčky o délce 32,5 m a 34 m s průměrem 10 mm, které jsou uzpůsobeny vyššímu průtoku a stabilnímu provozu při intenzivním zatížení.

Konstrukce zahrnuje odklopné víko pro snadný přístup k technické části chladiče a nádrži, možnost instalace rychlovýčepu do dvou stran a také snadný přístup k FOB detektorům v zadní části zařízení přes odnímatelný kryt.



<<

Modifikace **AS-450 UNLIMITED s výčepním stojanem** umožňuje osazení zařízení klasickým výčepním stojanem dle požadavků zákazníka na speciální výčepní desce. Počet kohoutů lze přizpůsobit konkrétní aplikaci a požadované kapacitě výdeje. Díky kompaktnímu provedení vzniká mobilní výčepní pult, který integruje chlazení i výdej do jednoho celku a umožňuje snadné nasazení v různých provozních podmínkách.

Tato konfigurace je vhodná pro široké spektrum použití, od dočasných instalací až po dlouhodobý provoz, například při eventech, cateringových akcích nebo v provozech, kde je požadováno flexibilní a prostorově nenáročné řešení s klasickým způsobem čepování.

SVĚTELNÁ REKLAMA

AUTOMATIZOVANÝ
DVOUFÁZOVÝ
DÁVKOVAČ

ODKLOPNÉ
VÍKO

DETEKTOR
PĚNY (FOB)

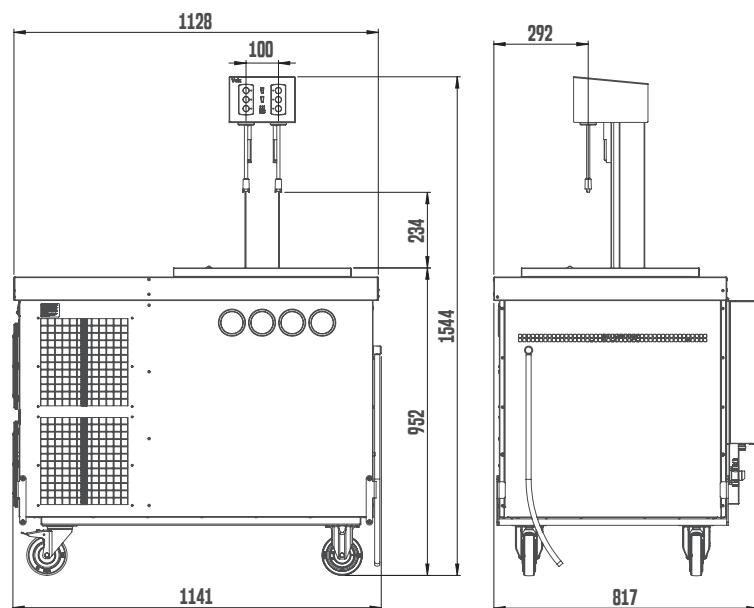
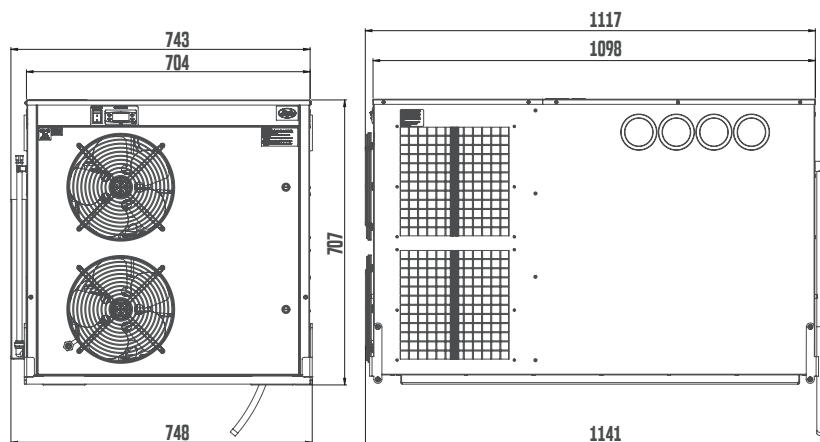
PRŮMYSLOVÁ
KOLEČKA

n
NOVINKA

AS-450
RYCHLOVÝČEP

VÝČEPNÍ ZAŘÍZENÍ - AS S LEDOVOU BANKOU

AS-450 UNLIMITED GREEN LINE



Rozumíme tomu, že každý zákazník má unikátní požadavky a představy o perfektním řešení. Jsme zde proto, abychom vám pomohli přizpůsobit AS-450 Unlimited vašim specifickým potřebám.

Neváhejte nás oslovit s vaší poptávkou na speciální modifikaci tohoto zařízení, která bude přesně odpovídat vašim potřebám.

MODELY

AS-450 UNLIMITED GL

CHLADICÍ VÝKON KOMPRESORU (HP)	2X 3/4
CHLADICÍ VÝKON KOMPRESORU (W)	2X 2000
MAX. CHLAD.VÝKON TO 0°C / TK45°C (L/HOD)	450
PRŮBĚŽNÝ CHLADICÍ VÝKON (L/HOD)	380
TEPELNÝ SPÁD T (°C)	10
OBJEM VODNÍ NÁDRŽE (L)	144
LEDOVÁ BANKA (KG)	90
VÝTLAK DOCHLAZOVACÍ PUMPY (M)	12
PŘIPOJENÍ DOCHLAZENÍ (RYCHLOSPOJKA)	1/2
POČET CHLAZENÝCH NÁPOJŮ (KS)	VARIABILNÍ
PŘÍKON (W)	1380
JMENOVITÝ PROUD (A)	6
HMOTNOST (KG)	120
TYP CHLADIVA	R290
NAPĚTÍ (V)	220-240V 50HZ-1
VÝPUSŤ S VODOZNAKEM	ANO
DIGITÁLNÍ TERMOSTAT	ANO

ZÁKAZNICKÉ VOLBY

MÍCHADLO S PUMPOU (KS)	ANO, VARIABILNÍ - MAX. +4
DÉLKA CHLADICÍ SMYČKY (M)	VARIABILNÍ - 4X (2X10, 2X14)
PRŮMĚR CHLADICÍ SMYČKY (MM)	VARIABILNÍ - 7X8, 9X10
POČET CHLAZENÝCH NÁPOJŮ (KS)	MAX. 16
PRŮMYSLOVÁ KOLEČKA	ANO
TYP NAPÁJECÍHO KABELU	ANO
DIGITÁLNÍ TERMOSTAT	VARIABILNÍ - MAX. +4