

VÝČEPNÍ STOJAN SOUDEK

STOJAN SOUDEK - exkluzivní provedení designu z kombinace použití kvalitního dubového dřeva a nerezového stojanu s 1-3 kohouty.



✓ **POČET KOHOUTŮ**

1-2-3

✓ **POČET TĚL**

1

✓ **SPECIFIKACE**

dochlazovací smyčka nerez, vstup 8mm nerez

✓ **VARIANTY PŘÍSLUŠENSTVÍ**

kohouty - klasický

✓ **BAREVNÉ PROVEDENÍ**

nerez/ dub



VÝHODY A UŽITNÉ VLASTNOSTI
VÝČEPNÍCH STOJANŮ LINDR:

NEREZOVÉ PŘEVEDENÍ - kompletní konstrukce stojanů je zhotovena z nerezové oceli. Použité materiály splňují nejvyšší požadavky hygienických norem a jsou zárukou dlouhé životnosti stojanů LINDR.

VEDENÍ - 8 mm průměr vedení trubky.

DESIGN - leštěná nerezová konstrukce bez svařování.

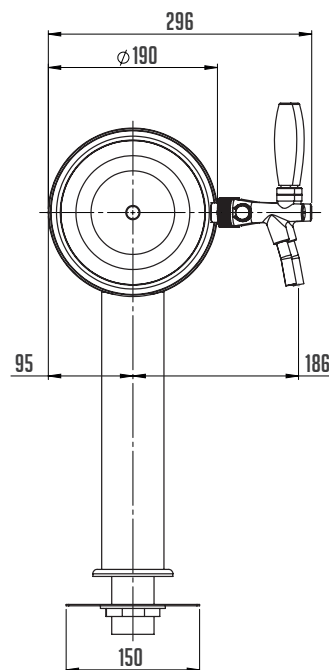
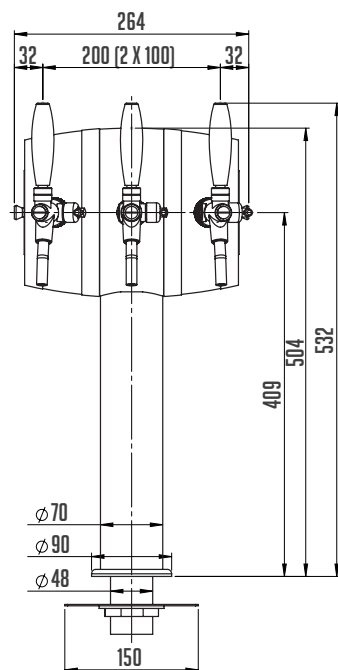




CZECH UP YOUR BEER
COOLING AND DISPENSING SYSTEMS

STOJAN LINDR SOUDEK

1- 3x kohout



STOJAN



POČET KOHOUTŮ



BAREVNÉ
PROVEDENÍ



VSTUP
(MM)

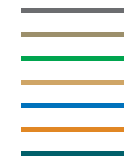
LINDR SOUDEK

1-3

NEREZ/DUB

8

TECHNICKÉ PARAMETRY



PRODUKTOVÝ MODEL	STOJAN LINDR SOUDEK 1x kohout	STOJAN LINDR SOUDEK 2x kohout	STOJAN LINDR SOUDEK 3x kohout
SVĚTELNÁ REKLAMA	NE	NE	NE
PŘIPOJENÍ - VSTUP 8 MM NEREZ S DOCHLAZOVACÍ SMYČKOU	ANO	ANO	ANO
POČET KOHOUTŮ (KS)	1	2	3
VÁHA (KG)	4,9	5,3	6,2
BAREVNÉ PROVEDENÍ LEŠTĚNÁ NEREZ	ANO	ANO	ANO
VOLITELNÉ PŘÍSLUŠENSTVÍ	ANO	ANO	ANO
BAREVNÉ PROVEDENÍ PVD	✓	✓	✓
VOLBA TYPU KOHOUTU	X	X	X
VOLBA PLAKETY	X	X	X
PŘIPOJENÍ - VSTUP 10 MM NEREZ S DOCHLAZOVACÍ SMYČKOU	X	X	X
MOŽNÉ VOLBY ZAKÁZKOVÉ ÚPRAVY	ANO	ANO	ANO
BAREVNÉ PROVEDENÍ BARVA DLE RAL VZORNÍKU	X	X	X
BAREVNÉ PROVEDENÍ PÍSKOVÁNÍ	✓	✓	✓

Pozn.

Podmínky zakázkových úprav Vám rádi sdělíme (kontaktujte nás).



PÍSKOVÁNÍ



NEREZ



PVD

